



Flexibel källsortering i tålig svensk stålplåt. Finns i elva standardkulörer och levereras med designade symboler för enkel sortering. Birdie tillverkas i två storlekar som rymmer 43 L (Birdie 500) respektive 63 L (Birdie 750). Båda med dämpning i locket och lockinkast i stabil kvalitetsplast. Birdie finns för golv och vägg med tillhörande väggfäste.

Tack vare sin unika form och goda design har Birdie fått flera internationella utmärkelser.

Hållbarhet och material

Stommen i pulverlackad stålplåt tillverkas i Sverige och består till 20 % av återvunnet material. Stålplåten är 100 % återvinningsbar. Stommens pulverlack är ett bra miljöval då inga lösningsmedel krävs.

Lockinkastet är i plast och märkt enligt ISO 11469. Det kan lätt tas av för rengöring och tål maskindisk. Locken i stängt läge förhindrar lukt och ger i uppfällt läge ett stänkskydd. Birdies genomtänkta design gör att den är enkel att tömma.

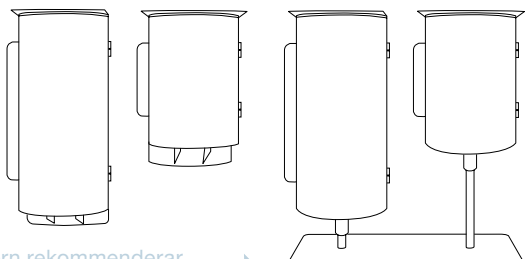
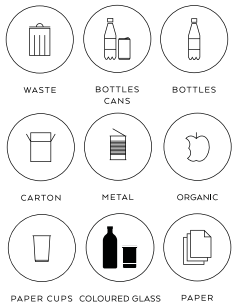
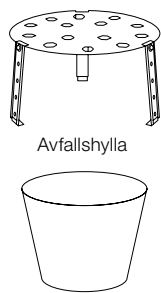


Stomme: Pulverlackerad stålplåt

Lock: Pulverlackerad aluminium.

Skaft, väggfäste och fotplatta: Pulverlackerad stålplåt.

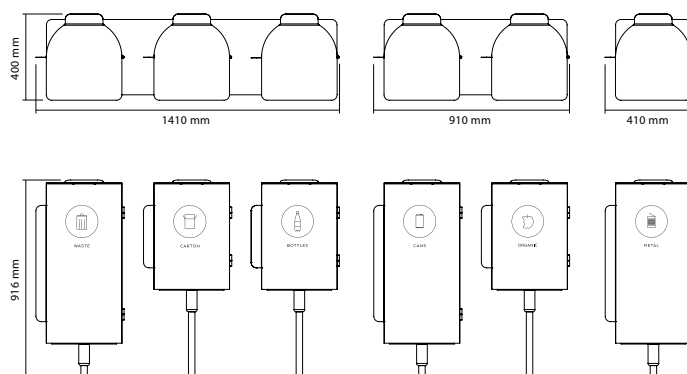
Så här beställer du Birdie:

<p>1.</p>  <p>Designern rekommenderar →</p> <p>I uppställningar som kombinerar både Birdie 750 och 500. Birdie 750 ska vara längst till vänster och fotplattan ska vara i samma kulör.</p>	<p>2.</p> 	<p>3.</p>  <p>Avfallshylla</p> <p>Fuktskyddsbotten</p>
<p>Välj stomme 500 (43 L) / 750 (63 L): Birdie Golv eller Birdie Vagg. Birdie Golv måste beställas med fotplatta 1, 2 ch 3.</p>	<p>Välj symbol. Ø150 mm, vit eller antracit</p>	<p>Välj tillbehör: Avfallshylla eller fuktskyddsbotten</p>

Birdie Golv, 500 (43 L) och 750 (63 L), inkl. skaft

Kulör	Birdie 500	Birdie 750
RAL 9010 Vit	350107	350207
RAL 7032 Varm grå	350118	350218
RAL 7016 Antracit	350108	350208
RAL 5023 Brilljantblå	350123	350223
RAL 1013 Pärlvit	350117	350217
RAL 6013 Oliv	350119	350219
RAL 6020 Skogsgrön	350110	350210
RAL 8014 Choklad	350120	350220
RAL 1017 Saffran	350122	350222
RAL 3014 Gammelrosa	350121	350221
RAL 3005 Vinröd	350114	350214

Valfri RAL-kulör mot tillägg. Kontakta TreCe.

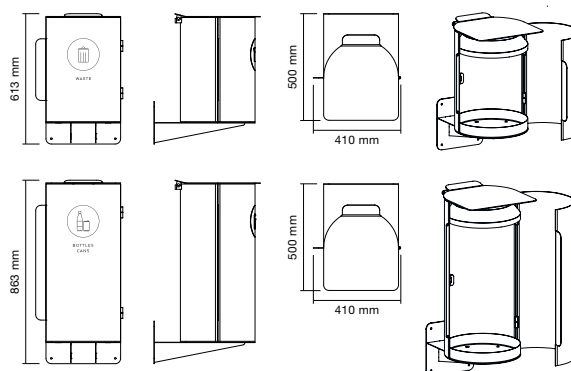


Passande sopsäckar till Birdie:
Birdie 750, 63 L: 85–125 L
Birdie 500, 43 L: 35–70 L

Birdie Vagg, 500 (43 L) och 750 (63 L) inkl. väggfäste

Kulör	Birdie 500	Birdie 750
RAL 9010 Vit	351307	351407
RAL 7032 Varm grå	351317	351418
RAL 7016 Antracit	351308	351408
RAL 5023 Brilljantblå	351323	351423
RAL 1013 Pärlvit	351317	351417
RAL 6013 Oliv	351319	351419
RAL 6020 Skogsgrön	351310	351410
RAL 8014 Choklad	351320	351420
RAL 1017 Saffran	351322	351422
RAL 3014 Gammelrosa	351321	351421
RAL 3005 Vinröd	351314	351414

Valfri RAL-kulör mot tillägg. Kontakta TreCe.



Passande sopsäckar till Birdie:
Birdie 750, 63 L: 85–125 L
Birdie 500, 43 L: 35–70 L

Stomme: Pulverlackerad stålplåt

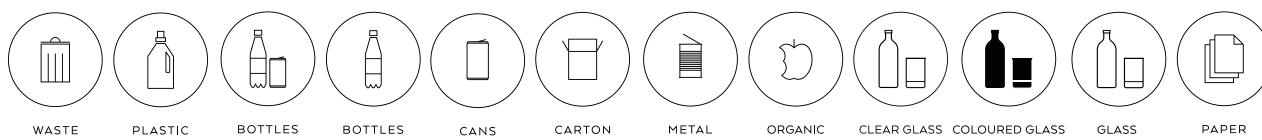
Lock: Pulverlackerad aluminium.

Skaft, väggfäste och fotplatta: Pulverlackerad stålplåt.

Birdie Kulörer



Birdie Symbol Ø150 mm, vit eller antracit



Kulör	Art.nr											
Vit	355001	355002	355003	355004	355006	355005	355007	355012	355013	355014	355010	355011
Antracit	355101	355102	355103	355104	355106	355105	355107	355112	355113	355114	355110	355111

Kontakta TreCe om du önskar andra symboler eller text på andra språk.

Birdie Fotplatta 1, 2 och 3

Kulör	Fotpl. 1	Fotpl. 2	Fotpl. 3
RAL 9010 Vit	353007	353107	353207
RAL 7032 Varm grå	353018	353118	353218
RAL 7016 Antracit	353008	353108	353208
RAL 5023 Brilljantblå	353023	353123	353223
RAL 1013 Pärlvit	353017	353117	353217
RAL 6013 Oliv	353019	353119	353219
RAL 6020 Skogsgrön	353010	353110	353210
RAL 8014 Choklad	353020	353120	353220
RAL 1017 Saffran	353022	353122	353222
RAL 3014 Gammelrosa	353021	353121	353221
RAL 3005 Vinröd	353014	353114	353214

Valfri RAL-kulör mot tillägg. Kontakta TreCe.



Avfallshylla rund, reglerbar höjd 150-270 mm.



Birdie Fuktskyddsboten, passar både Birdie 500 och 750. Kan placeras med eller utan avfallshyllan.

Tillbehör

Benämning	Kulör	Art nr
Birdie plastsäck 85 L	85 L, 25 st Transparent	345201
Birdie Fuktskyddsboten	Ø 300, H 220 Transparent	350001
Avfallshylla rund, reglerbar H 150-270 mm	Ø 265, H 150 Antracit	350002



Locket kan lätt tas av för rengöring och tål maskindisk. Locket i stängt läge förhindrar lukt och ger i uppfällt läge ett stänkskydd.

Birdies genomtänkta design gör att den är enkel att tömma.



SNABBFAKTA

Deklarationens innehåll	Certifiering TreCe	Certifiering TreCe
Miljö & socialt ansvar	ISO 9001:2015	ISO 14001:2015
Tillverkningsland	Återvunnet material	
Sverige	Ja, 20 % av stommen	



SVHC/ECHA:s kandidatlista

Inga kemikalier upptagna på ECHA:s kandidatlista över SVHC får förekomma i halter >0.1 vikt % i de komponenter, delar eller kemikalier som ingår eller används vid tillverkning av möbeln/produkten. Se <http://echa.europa.eu/sv/candidate-list-table>

Metall – kärl, fotplatta och lock

Stommen och fotplattan består av kallvalsad stålplåt och tillverkas i Sverige. Vid framställning av stålämnen används 20 % återvunnet material och resterande består av järnråvara malm (80 %). Stålplåten uppfyller kraven i tabell 1. Locket är tillverkat av aluminium pga. att det endast väger en tredjedel av vad stål väger. På så vis blir det skonsammare för användaren att lyfta locket. Aluminiumet som används i locket uppfyller kraven i tabell 1.

Tabell 1: Krav metall

Krav	Uppfyller
Metall som under längre tid kommer i direkt kontakt med hud (t.ex. armstöd) får inte utgöras av legeringar innehållande nickel, krom III eller krom VI.	X

Pulverlack

Pulverlacken har inga egenskaper som är cancerframkallande, mutagena och reproduktionsstörande, och innehåller inga ämnen som finns med på EU:s kandidatförteckning. Därmed uppfyller lackerna, med god marginal, de kraven som REACH-förordningen ställer. Pulverlackeringsmetoden ger både miljö- och kvalitetsmässiga fördelar eftersom inga lösningsmedel behöver tillsättas och spillmängden är väldigt liten. Dessutom ger pulverlacken en hållbar och snygg finish. Uppfyllda krav framgår i tabell 2 & 3.

Tabell 2: Krav för ytbehandling

Krav	Uppfyller
Innehållet av aromatisklösningsmedel/kolväten i ytbehandlingsprodukter/beredningar får max uppgå till 1,0 vikt %.	X
Ytbehandling med beredningar som innehåller VOC får ha max påförd VOC-komponent av 60 g/m ² för kontor/offentlig/utemiljö.	X

Tabell 3: Faroklass och faroangivelse enligt förordning 1272/2008.

Faroklass	Faroangivelse enligt förordning 1272/2008	Uppfyller
Akut toxicitet	H300, H301, H310, H311, H330, H331	X
Organtoxisk	H370, H371, H372, H373	X
Cancerframkallande	H350, H351	X
Mutagen	H340, H341	X
Reproduktionstoxisk	H360, H361, H362	X
Allergiframkallande	H334	X
Miljöfarligt	H400, H410, H411, H412, H413 Om det av tekniska skäl krävs användning av ytbehandlingsprodukter märkt som miljöfarliga (H400, H410, H411, H412, H413) kan det accepteras om tillförd mängd <14g/per m ² yta.	X
Allergiframkallande	H420	X

Hållbarhet

Plast – lockinkast

Birdies lockinkast består av plasttypen ABS och uppfyller kraven för plast, se tabell 4. För att underlätta sortering av plastsorter vid materialåtervinning så har vi permanentmärkt lockinkastet med plasttypen enligt ISO 11469.

Tabell 4: Krav plast

Krav	Uppfyller
Plastdelar >50 gram är permanent märkta enligt ISO 11469	X
Fri från PVC (polyvinylklorid)	X
Ftalater/mjukgörare med faroangivelse H360 får ej aktivt tillsättas eller att uppmätt värde per substans och detalj får inte överskrida 0,1 vikt %.	X
Kortkedjiga klorparaffiner (SCCP) får ej aktivt tillsättas eller att uppmätt värde per substans och detalj får inte överskrida 0,01 vikt %.	X
Följande flamskyddsmedel har inte aktivt tillsatts eller att uppmätt värde per substans och detalj får inte överskrida 0,1 vikt %.	X
Polybromerade bifenyler (PBBs) CAS-nr: 59536-65-1	
Dekabromdifenyleter (dekaBDE) CAS-nr: 1163-19-5	
Pentabromdifenyleter (pentaBDE) CAS-nr: 32534-81-9	
Oktabromdifenyleter (oktaBDE) CAS-nr: 32536-52-0	
Tris (2,3-dibrompropyl) fosfat (TBPP) CAS-nr: 126-72-7	
Tris (1-aziridinyl)fosfin oxid (TEPA) CAS-nr: 5455-55-1	
Hexabromcyklododekan (HBCDD) CAS-nr: 25637-99-4	
Tris (2 kloretyl) fosfat (TCEP) CAS-nr: 115-96-8	
Inga pigment som innehåller bly, kadmium, tenn, krom VI eller kvicksilver inte aktivt tillsatts eller att dess halt max uppgår till 0,01 vikt % uppmätt värde per detalj.	X

Socialt ansvar

Vi har säkerställt att denna produkt är tillverkad under goda förhållanden, dvs. med hänsyn till sociala och etiska aspekter såsom arbetsförhållanden, mänskliga rättigheter, arbetsrättsliga frågor, miljö och korruption. Dessa krav har vi skickat ut till våra leverantörer och underleverantörer, som intyg att de följs krävs en underskrift från respektive part. En sammanställning av kraven visas i tabell 5 och gäller för hela processtillverkning av en möbel och ingående delar. Utgångspunkten är FN:s riktlinjer kring "Code of Conduct" (uppförandekod) och Möbelfaktas krav på Socialt ansvar är utformade utifrån FN:s Global Compact. Samt villkor för sociala och etiska hänsyn gällande skattemässiga oegentligheter och svart arbetskraft. Principerna är baserade på nedan;

- FN:s allmänna förklaring om de mänskliga rättigheterna.
- Rio-deklarationen om miljö och utveckling.
- Internationella arbetsorganisationens (ILO) åtta kärnkonventioner om mänskliga rättigheter i arbetslivet.
- FN:s konvention mot korruption.
- Arbetsmiljökrav baserade på ILO:s konventioner om hälsa och säkerhet.

Tabell 5: Sammanställning krav för socialt ansvarstagande.

Krav	Uppfyller	
Lagstiftning	Tillverkningen av möbelen och de ingående delarna ska ske i enlighet med nationell lagstiftning.	X
Mänskliga rättigheter	Producent, tillverkare och leverantörers verksamhet skall följa de mänskliga rättigheterna.	X
Arbetsvillkor	Lön, barnarbete, anställningsvillkor, arbetstid, förmåner, bestraffning, fackföreningsfrihet, tvångsarbete, samt diskriminering.	X
Arbetsmiljö	Företaget ska ständigt sträva efter att förbättra arbetsmiljön och säkerheten på arbetsplatsen för sina anställda.	X
Miljö	Identifiera miljöpåverkan, arbeta aktivt med miljöfrågor och involvera personal. Rutiner för lagefterlevnad skall finnas och följas upp.	X
Anti-korruption	Ingen form av utpressning, bestickning, mutor eller favorisering till eller från medarbetare eller organisationer tolereras.	X
Skattemässiga oegentligheter	Utöver att de lagstadgade skyldigheter tillämpas för berörd personal, skall också motverkande av arbetsrättsliga och skattemässiga oegentligheter tillämpas, exempelvis illegal arbetskraft.	X
Svart/illegal arbetskraft	Ingen så kallad svart arbetskraft skall anlitas för utförande av produkttillverkning.	X

Kvalitet och cirkulär information

Denna produkt har utformats för användarmiljöer som offentlig miljöer och kontor, samt en lång livslängd. Att förlänga en livslängd på en produkt är en vinst för klimatet och användaren.

Vad är en cirkulär lösning?

En linjär ekonomi även kallad slit och släng har en stor inverkan på vårt klimat, material tas in, en produkt tillverkas, används och slängs. Vi måste tänka om då detta inte är hållbart ur resurs- och klimatsynpunkt. En lösning är cirkulär ekonomi som tar vara på alla steg och resurser, bl.a genom att material och produkter ska ha så lång livstid som möjligt och att inget ska hamna på soptippen.

För att förlänga en produkts livstid så används cirkulära lösningar som möjligheten att måla om, reparera eller renovera istället för att köpa en helt ny produkt. Varmt välkommen att kontakta TreCe för mer information om cirkulära lösningar.

Tabell 6: Kvalitet och cirkulär information

Aspekt	
Design	Studio Doms
Produkt garanti	2 år*
Produktinformation- och underhåll	Ja, skickas med produkt
Återvinningsbar	Ja, alla delar kan återvinnas och produkten är enkel att ta isär. Vi rekommenderar i första hand materialåtervinning än energiåtervinning.
Cirkulära lösningar (måla om, reparera, renovera)	Ja, kontakta oss för mer information

***Garanti:** Garantin gäller från att produkten levererats. Faktura/ ordernr måste anges för att garantin ska gälla. Garantin gäller inte produkter som har förvarats eller monterats felaktigt, använts på ett olämpligt eller felaktigt sätt, ändrats till utseende/funktion eller rengjorts med felaktig rengöringsmetod eller felaktiga rengöringsprodukter. Garantin omfattar inte transportskador, normalt slitage, repor, märken eller skador som orsakats av stötar eller av en olyckshändelse. Garantin gäller inte om produkten har placerats utomhus eller i en fuktig miljö, eller om produkten har använts i annat sammanhang än vad produkten är avsedd för.

För produkter avsedda för utomhusbruk gäller inte nämnda fuktiga miljö ovan men garantitiderna halveras vid installation inom 200 m från kustmiljö. Garantin gäller inte på utomhusprodukter där ytkorrosion uppstår över tid då det enbart är estetiskt och kan åtgärdas med bättringslack.

Allmänna skötselråd

Metall

Torka av med en lätt fuktad, mjuk luddfri trasa och mildt rengöringsmedel. Torka alltid torrt med en torr trasa. Använd aldrig lösningsmedel på lackerad metall samt inga medel/material med slipande egenskaper.