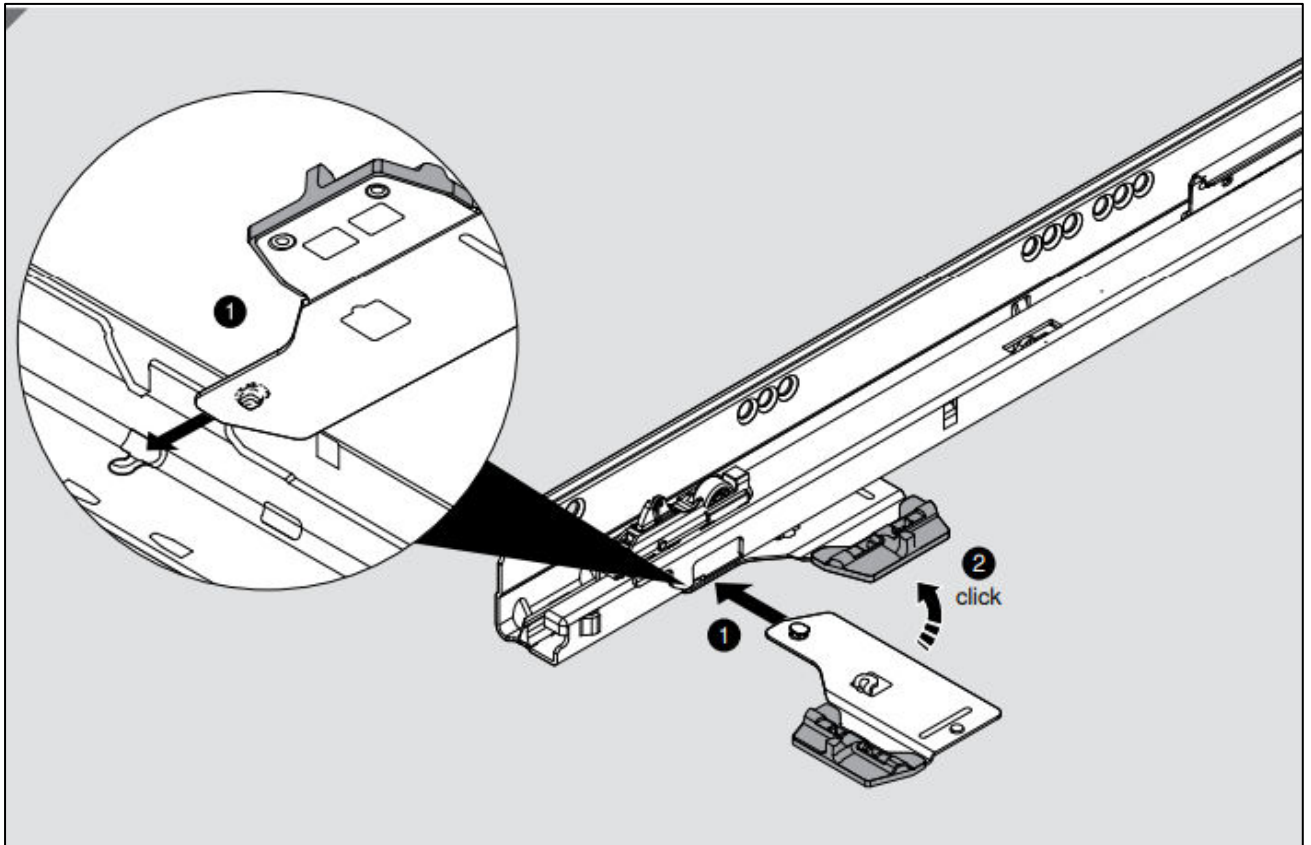


Beskrivning av eftermontering av Push to Open beslag lådor TreCe. (Tip ON Bluemotion Blum)

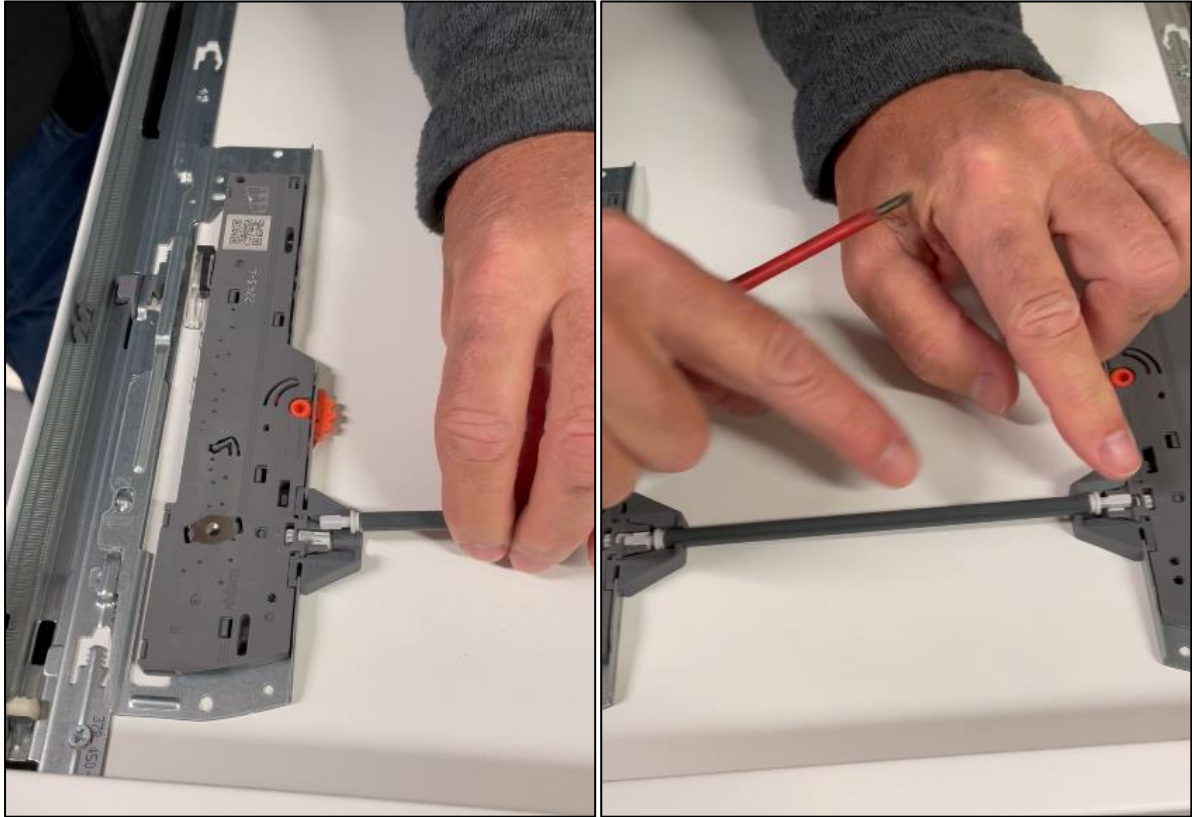
1. Börja med att ta ur lådan ur skåpet och klicka i det lilla beslaget på både den högra och den vänstra skenan i skåpsidan enligt bild nedan:



2. Vänd lådan upp och ner, klicka sedan i sidbeslaget för Tip-on (Push-to-open) enligt bilderna nedan :
Upprepa med det andra beslaget på andra lådsidan



3. Klicka i den medföljande runda pinnen i passande skåra i sidbeslaget enligt bilder nedan:



4. Klart.

Se separat anvisning hur lådan justeras så att Push to Open beslaget ska fungera optimalt:

Justeringsanvisning av Push to Open lådor TreCe

**Kontakta TreCe för ytterligare anvisningar, info@trece.se*