

# Monteringsanvisning.

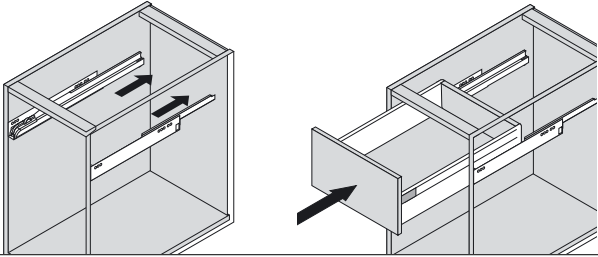
Justering och Demontering av TreCes lådor

# Assembly instruction.

Adjustment and Removal of TreCes drawer

**1**

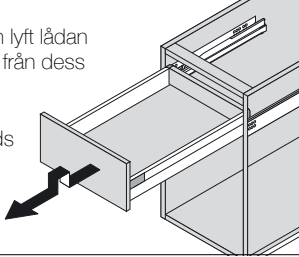
**Isättning av låda /  
Drawer Insertion**



**Borttagning av låda /  
Drawer Removal**

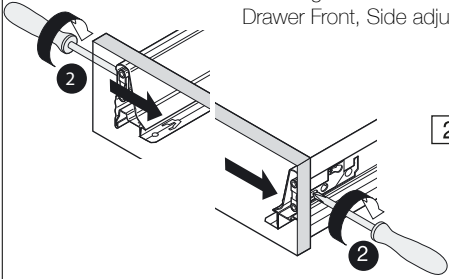
Dra lådan mot dig och lyft lådan  
uppåt så släpper den från dess  
skenor.

Pull the drawer towards  
you and lift it up from  
its rails.

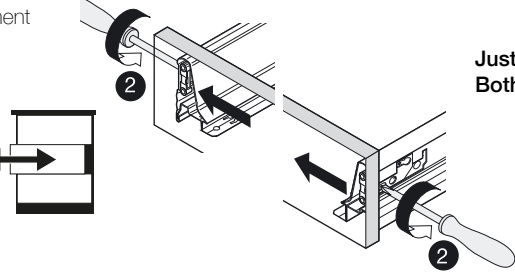


**2**

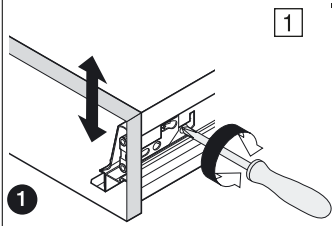
Justering lådfront i sidled /  
Drawer Front, Side adjustment



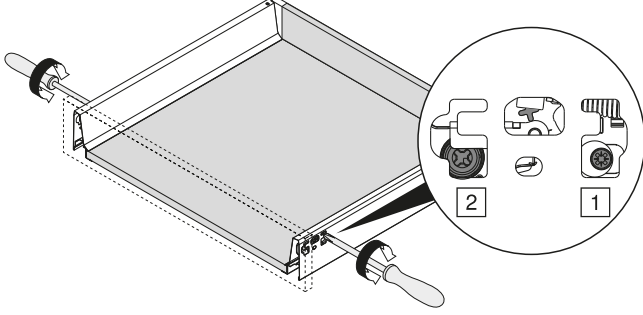
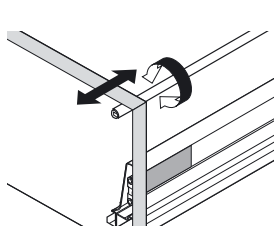
Justering lådfront i höjd och djup /  
Both sides require adjustment



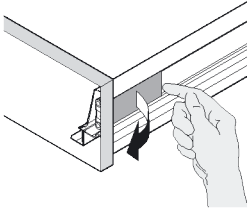
Höjjustering / Height adjustment



Längdjustering / Tilt adjustment



**3**



**Borttagning av låda /  
Drawer Removal**

