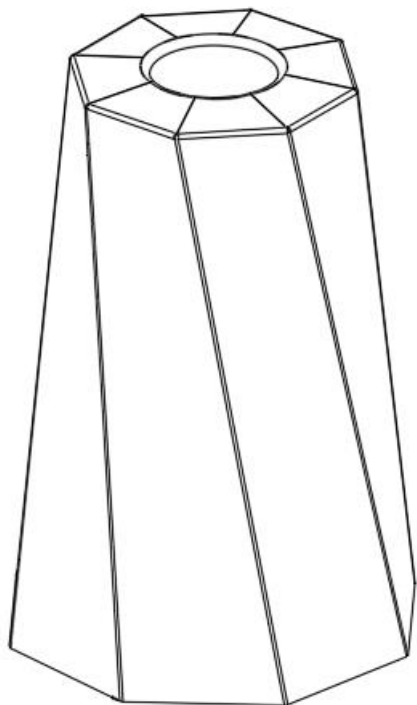


Monteringsanvisning

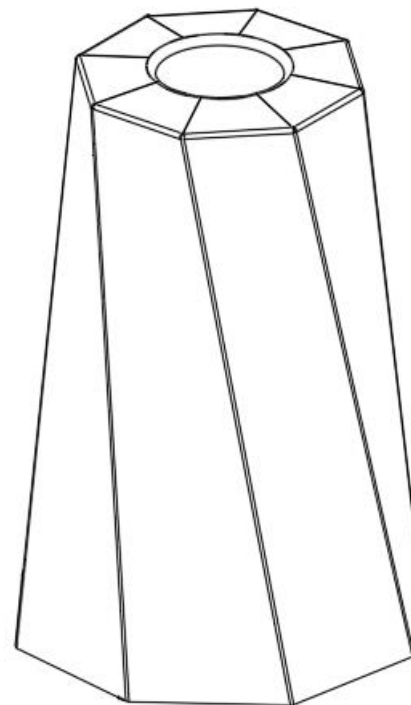
## BUTLER



 **TRECE**

Monteringsanvisning

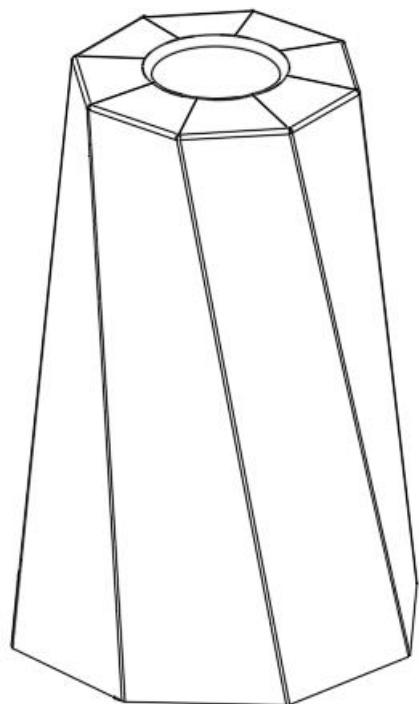
## BUTLER



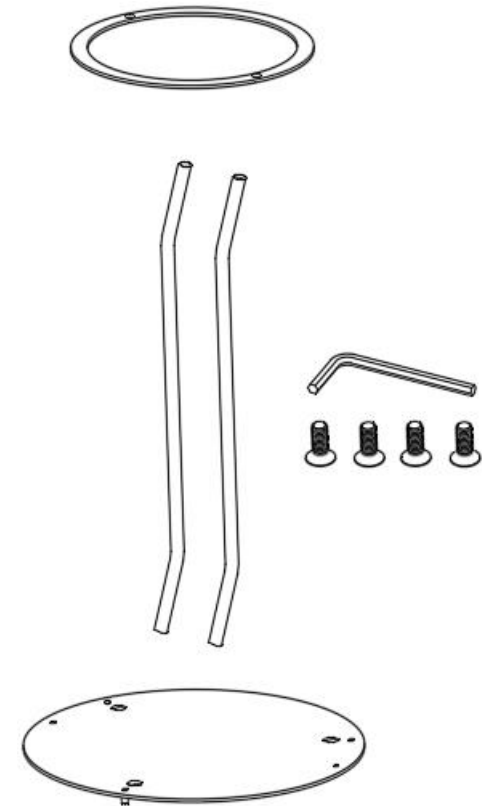
 **TRECE**

Monteringsanvisning – Butler

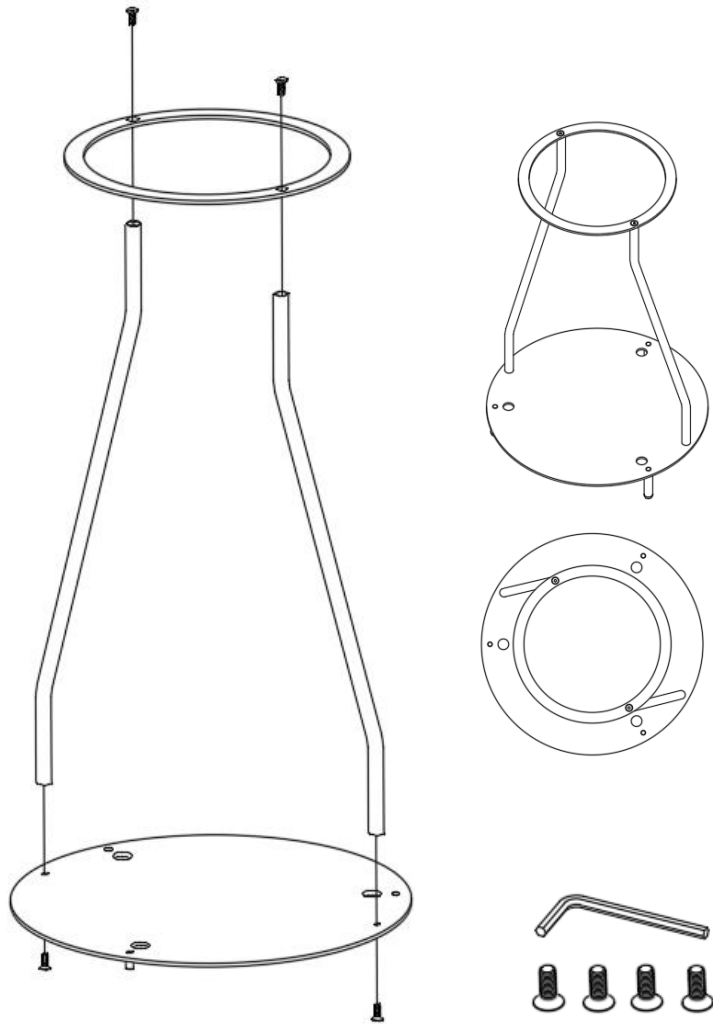
## KOMPONENTER: SKAL



# KOMPONENTER: STATIV

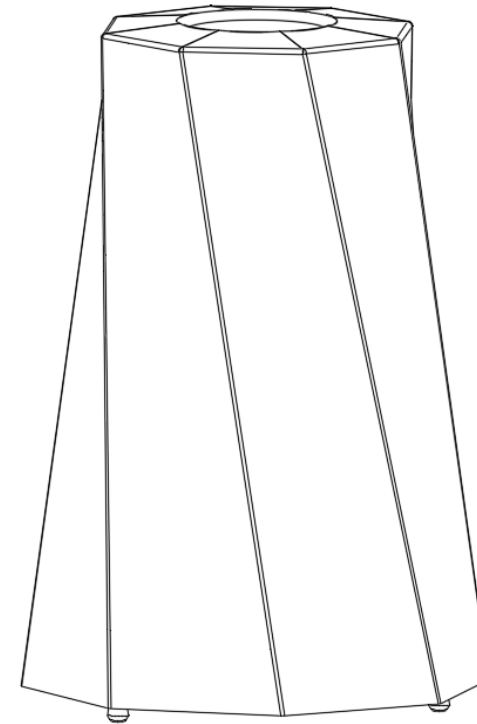


## MONTERA STATIV:



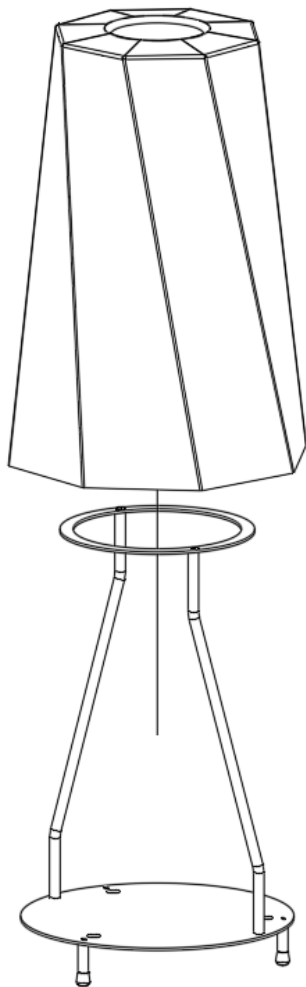
Montera armarna med 2 st skruvar först i bottenplattan, dra inte åt helt. Rikta armarna enligt bild och montera den övre ringen med de andra 2 skruvarna, dra inte åt helt. Centra den övre ringen ovanifrån och när placering är rätt så kan man dra åt skruvarna helt, både i topp och botten.

## FÄRDIGMONTERAD



Monteringsanvisning - Butler

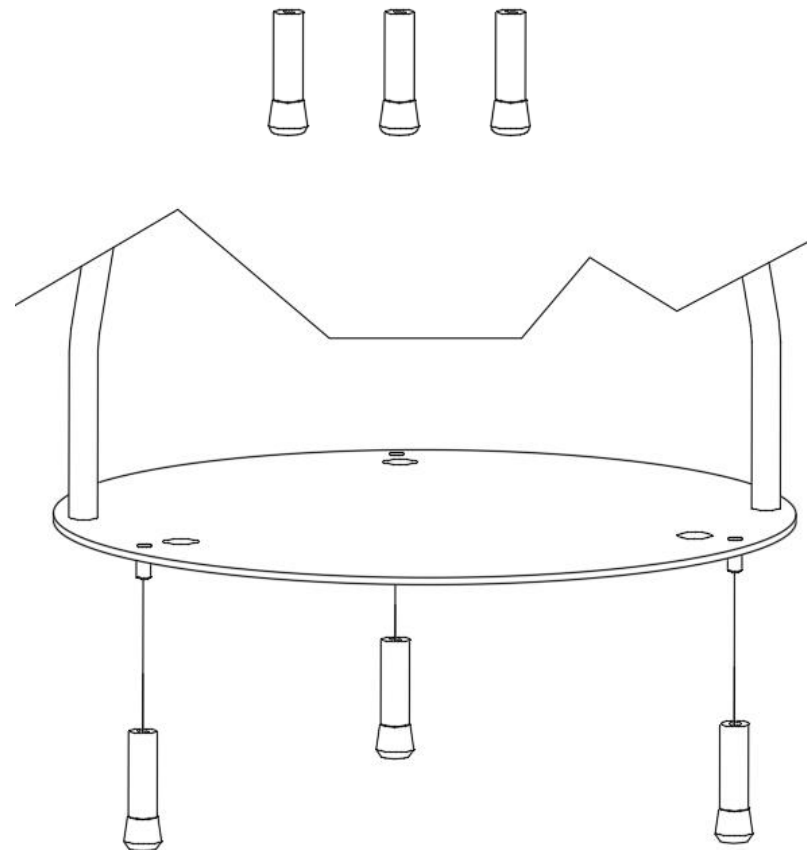
## MONTERA SÅ HÄR:



Trä på höljet/skalet.

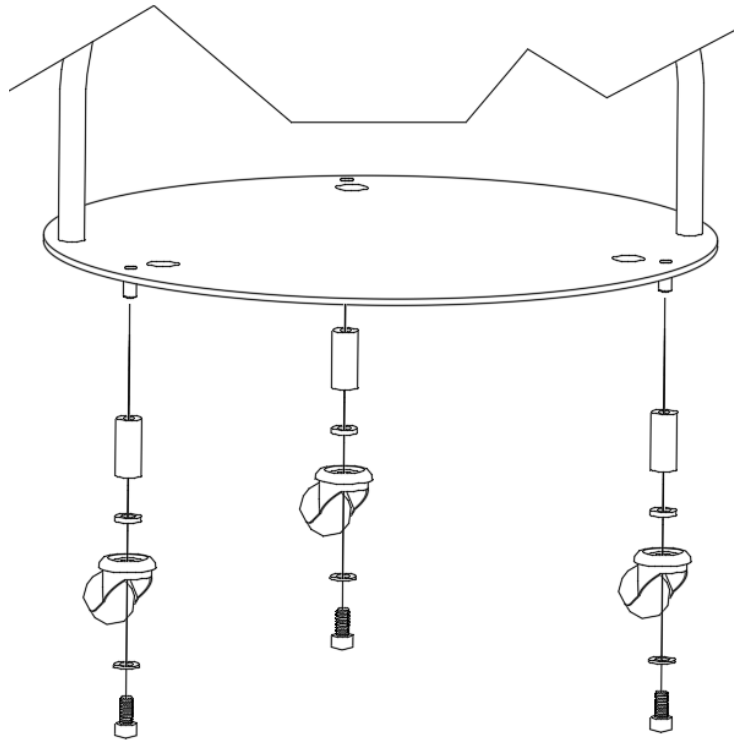
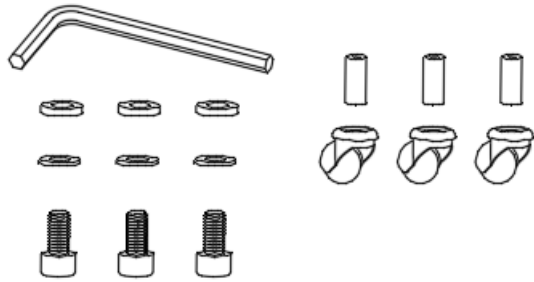
Monteringsanvisning - Butler

## MONTERA BEN:



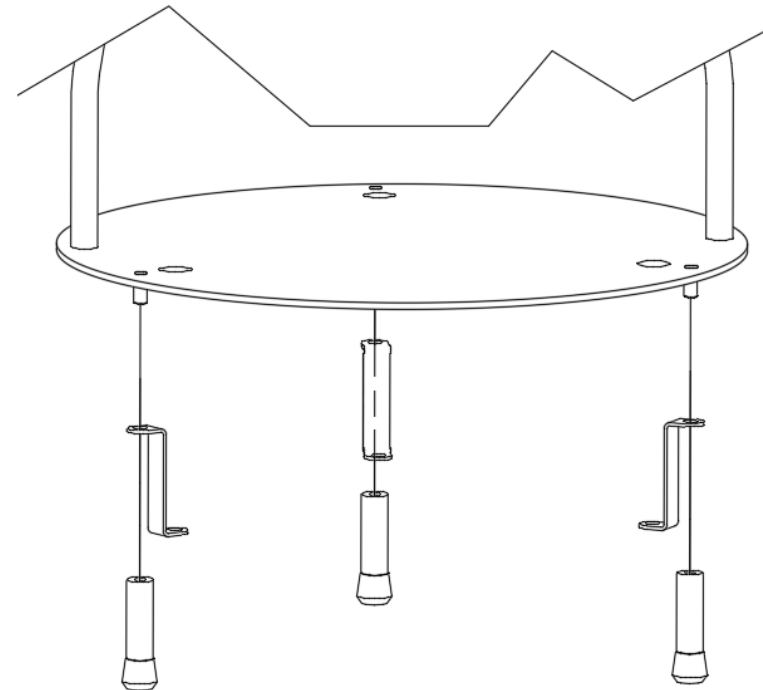
Skruva på benen på undersidan. Inga verktyg behövs.

## MONTERA HJUL:



För på den tunna brickan, hjulet och den tjocka brickan på skruven och skruva fast allt på det korta benet. Skruva sedan på hela hjulsatsen på undersidan.

## MONTERA GOLVINFÄSTNING



Fäst golvinfästningen mellan ben och bottenplatta genom att skruva på benet. Golvinfästningen skall riktas mot centrum. Fäst sedan benstativet i golvet med skruv som är lämpad till underlaget. (Ingår ej)