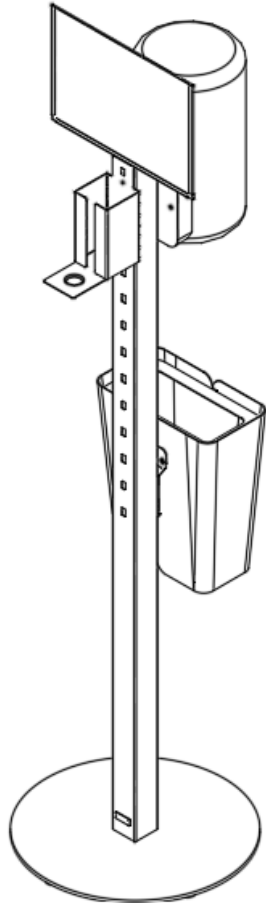


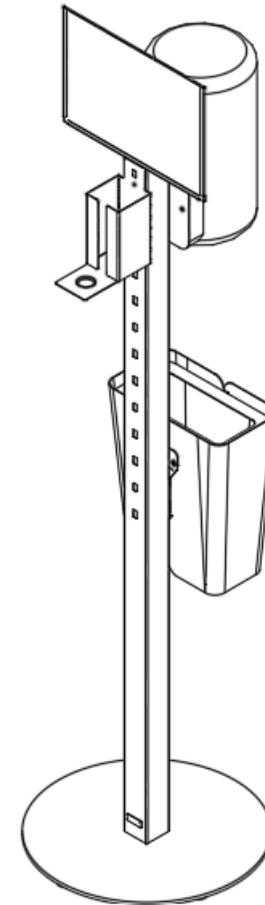
Monteringsanvisning

CLEAN

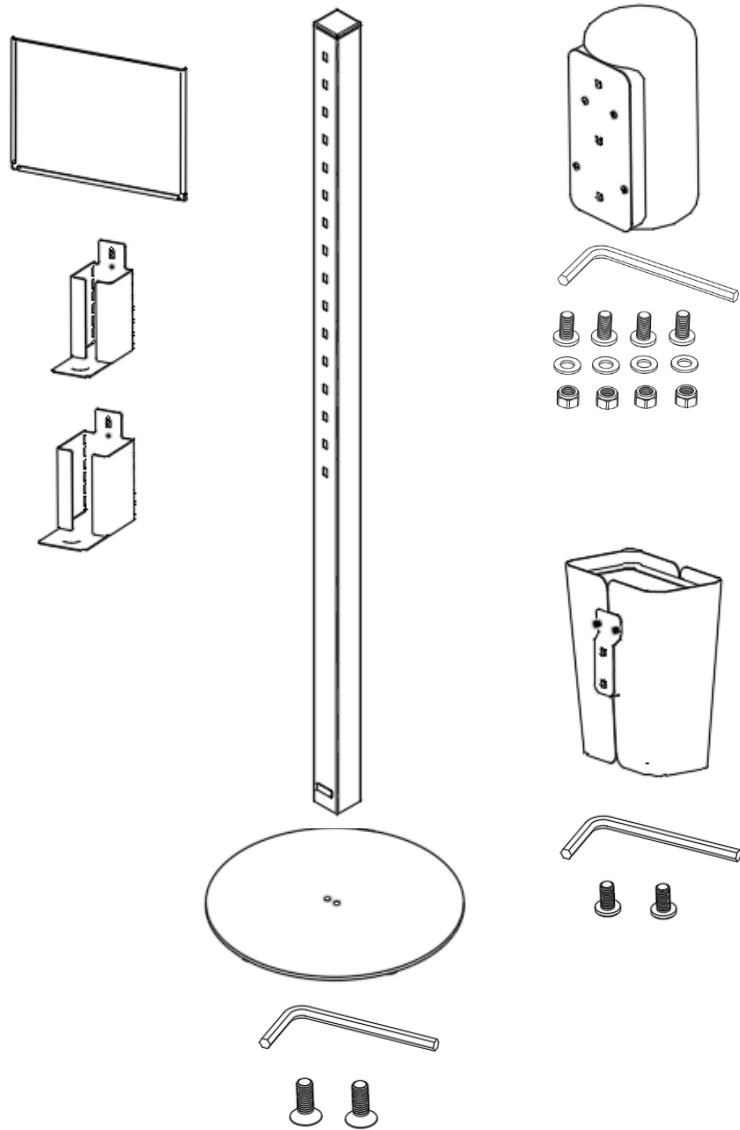


Monteringsanvisning

CLEAN

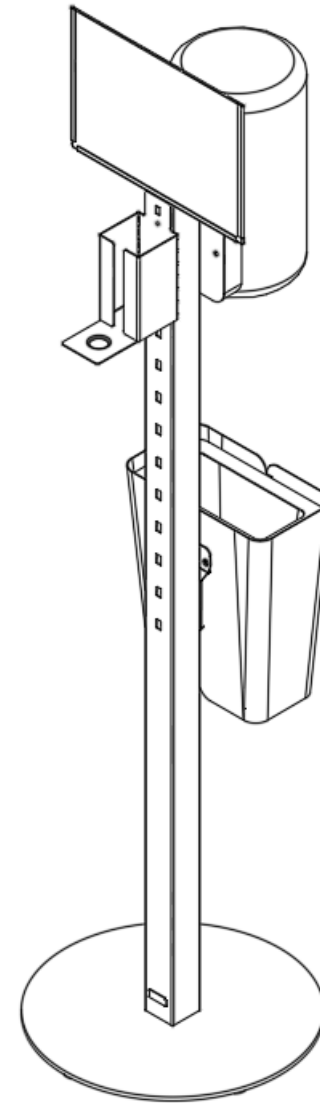


Monteringsanvisning – Clean
KOMPONENTER



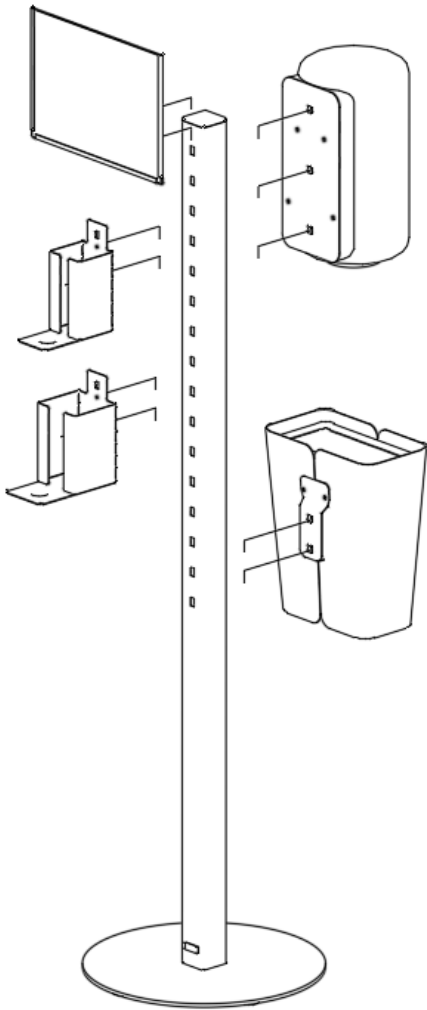
Sida 1

Monteringsanvisning - Clean
EXEMPELSTOLPE



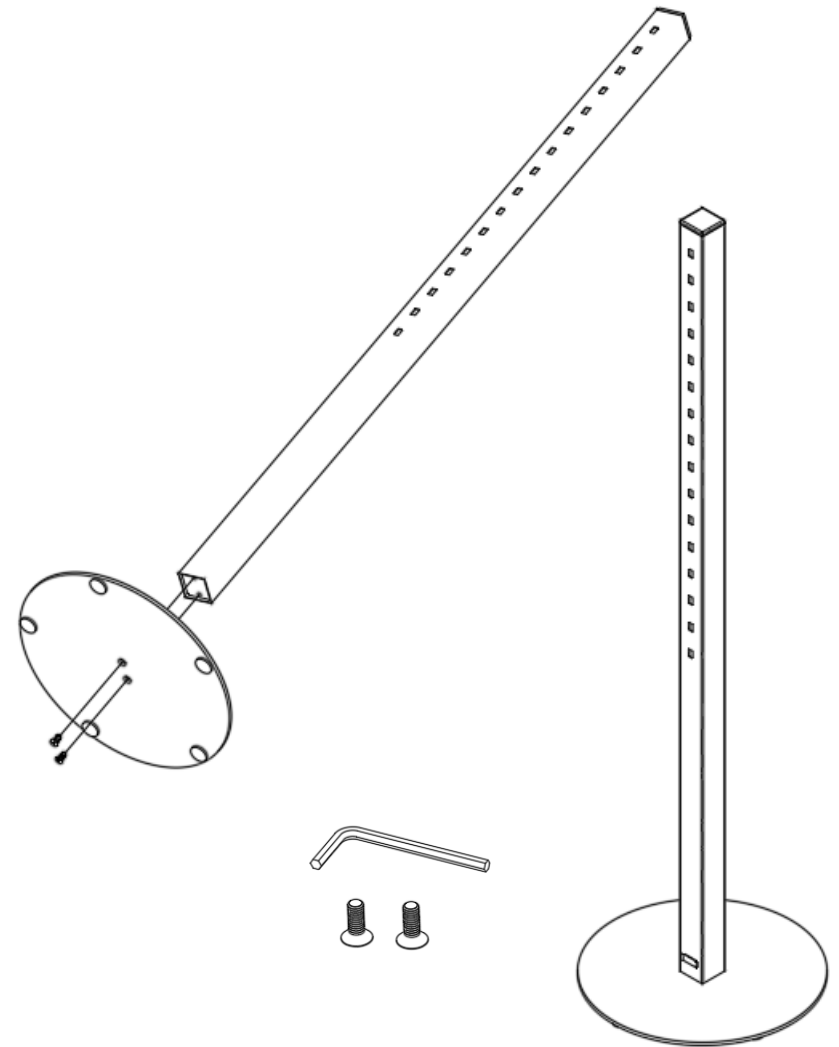
Sida 6

PLACERINGSFÖRSLAG



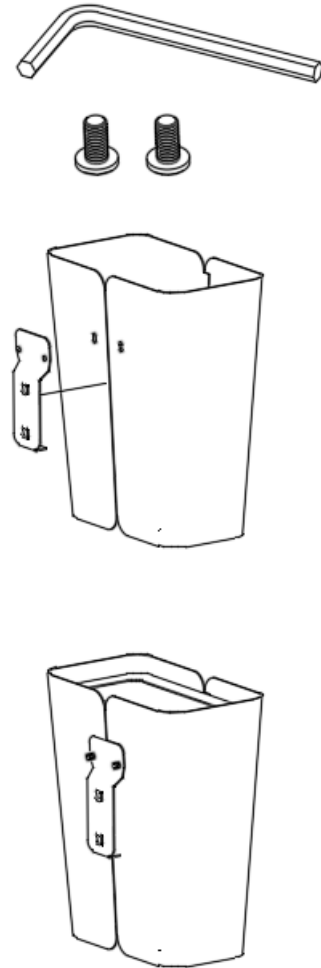
Haka i produkterna på valfri höjd.

MONTERA SÅ HÄR:



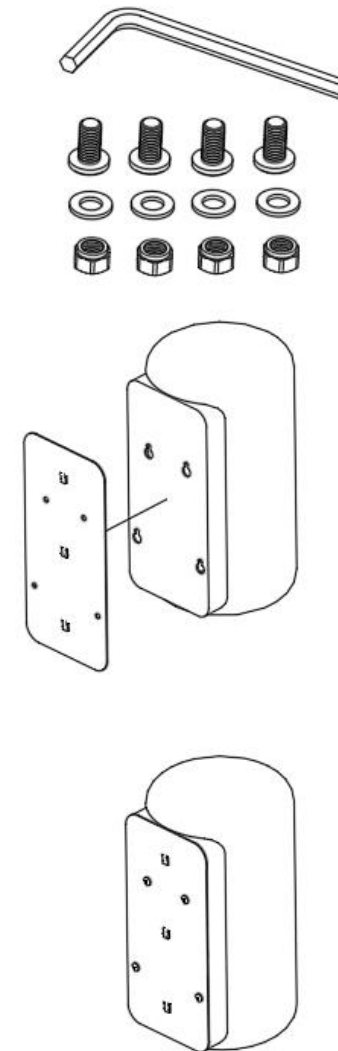
Montera stolpen på foten med 2 st försänkta skruvar, dra åt ordentligt.

MONTERA SÅ HÄR:



Montera väggfästet med 2 st skruvar inifrån papperskorgen.

MONTERA SÅ HÄR:



Montera väggfästet med 4 st skruvar utifrån, brickor och muttrar inifrån Tork M1 dispenser (medföljer ej).