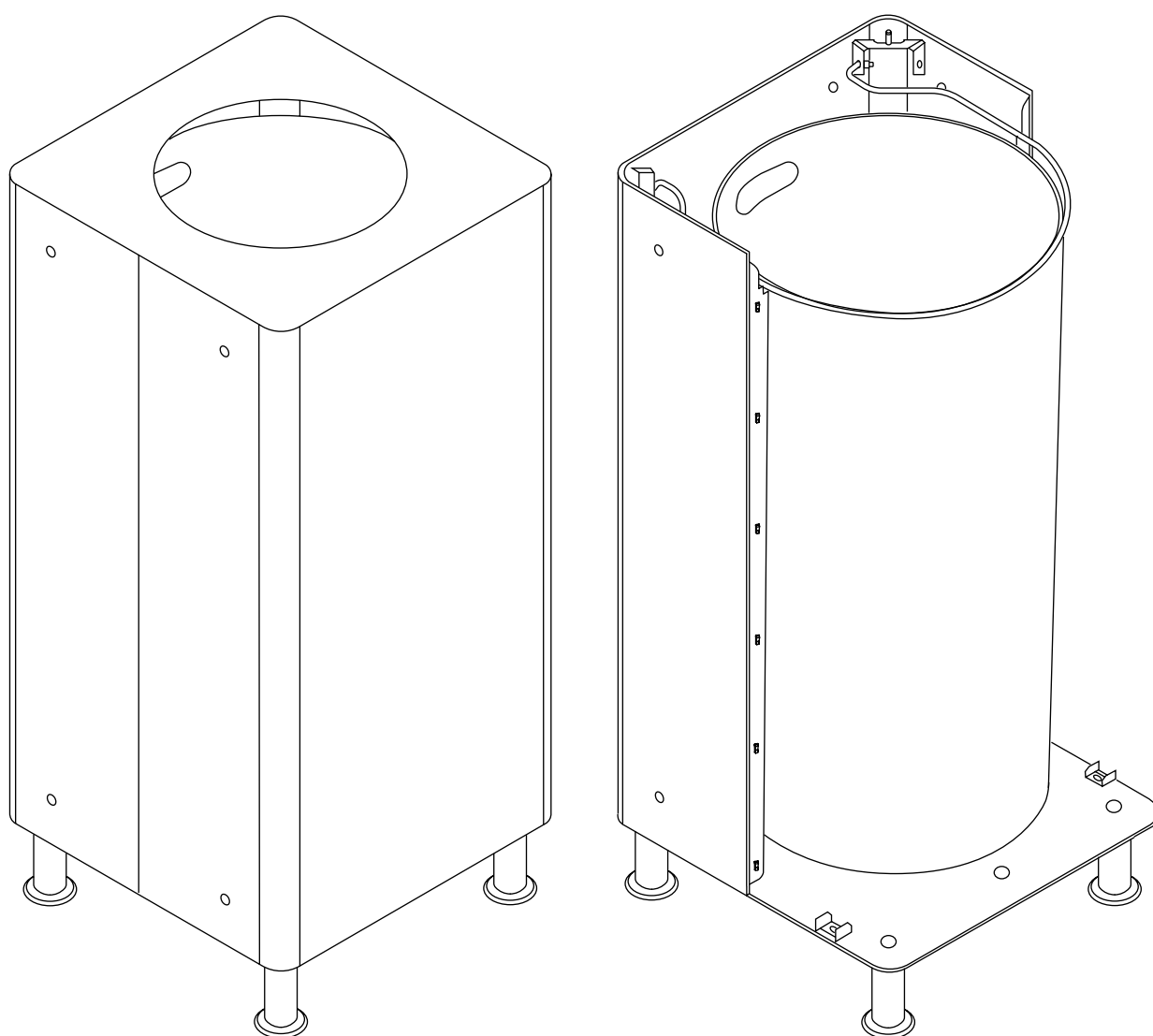
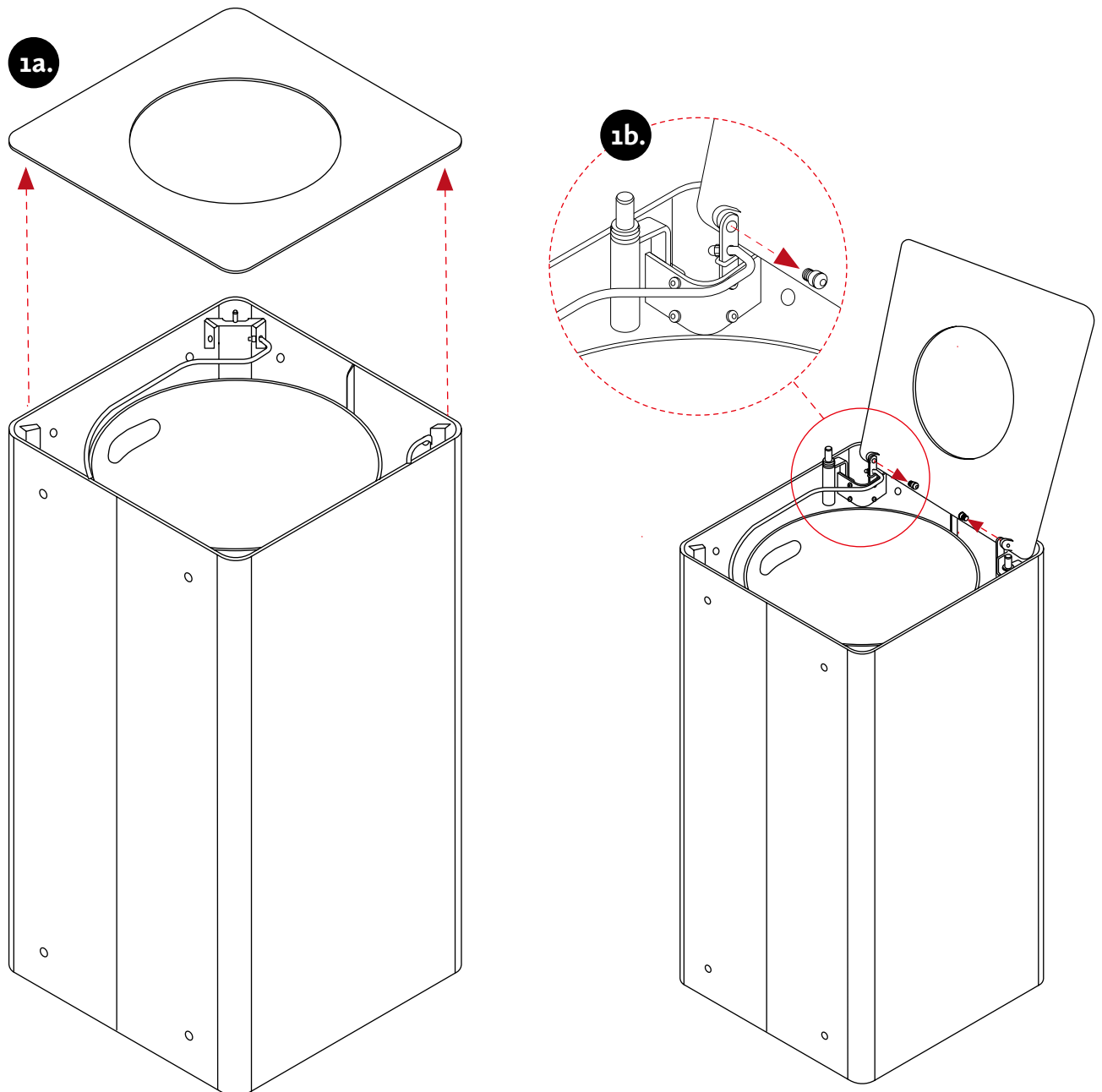


KLOSS

DEMONTERINGSANVISNING



KLOSS M1*

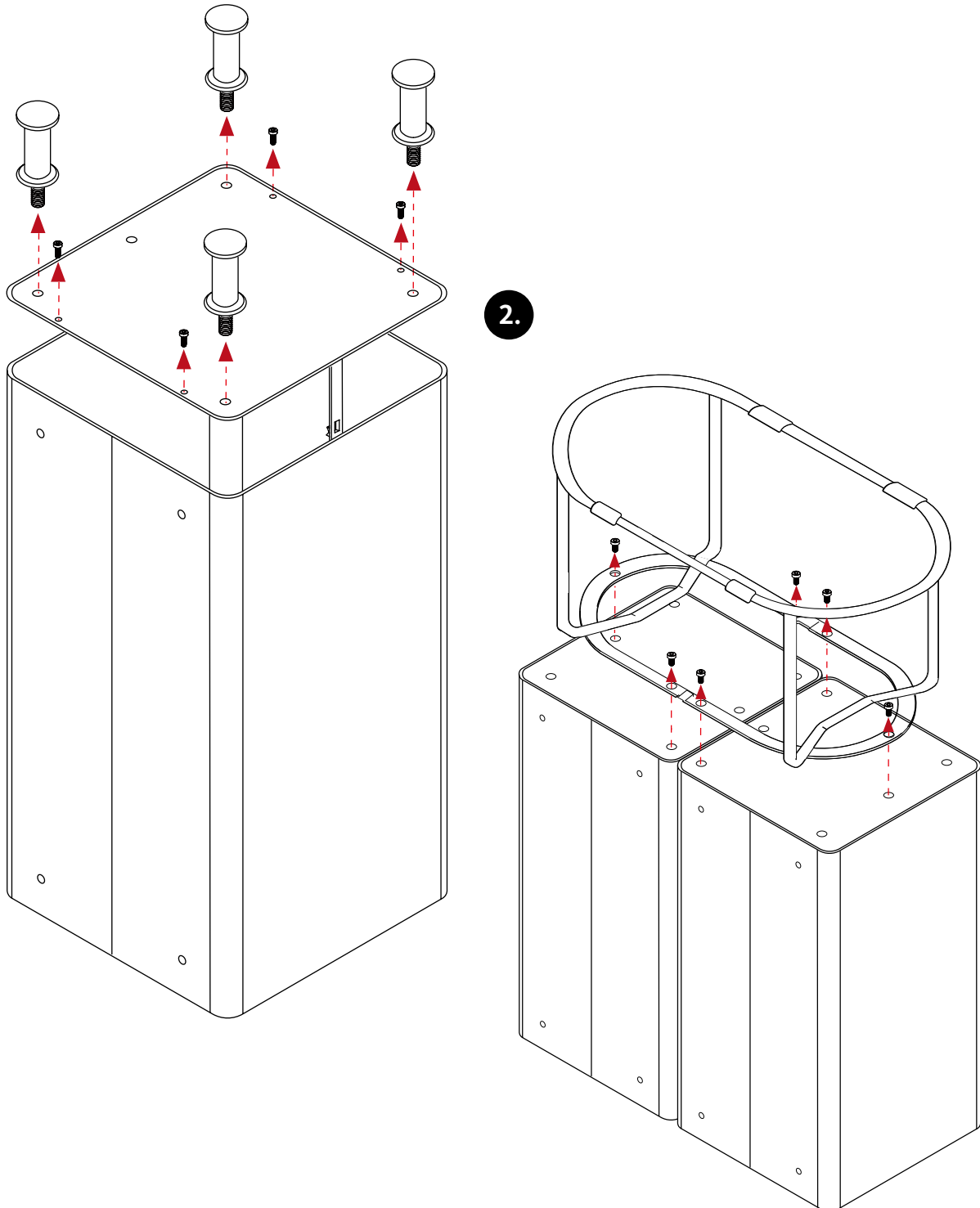


1a. Montera först isär stommarna om de sitter ihop, se Montagebeskrivning KLOSS.
Lyft av toppen, och lyft ur eventuellt innerkärl.

1b. Skruva bort den fasta toppen på Small och Mini. Lyft ur eventuellt innerkärl.

* Samma princip gäller för M2 och M3

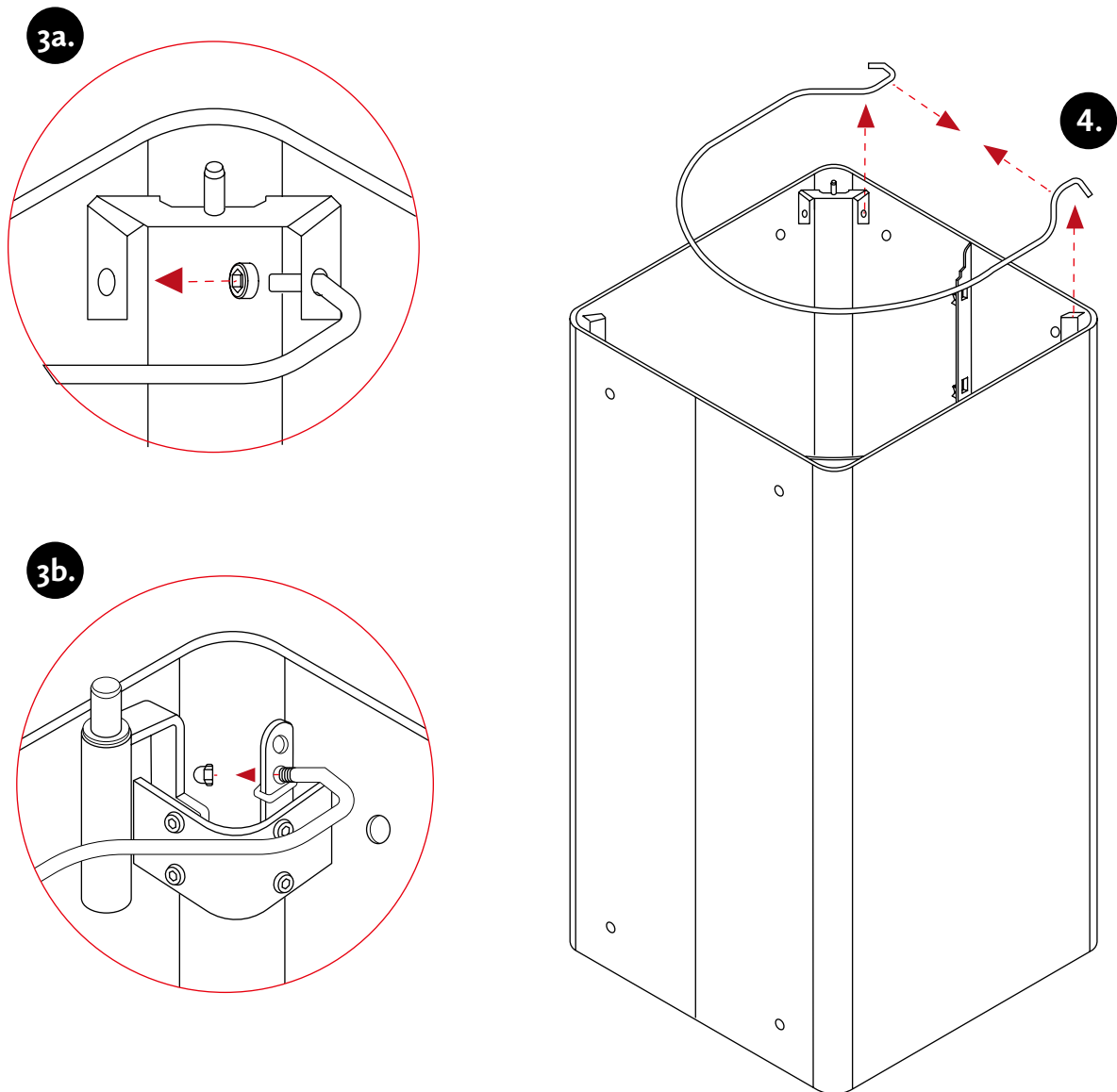
KLOSS M1*



2. Vänd stommen upp och ned och skruva bort eventuella ben, hjul eller benstativ för de mindre modulerna. Skruva loss montageskruvarna som fäster bottenplattan på stommen.

* Samma princip gäller för M2 och M3

KLOSS M1*



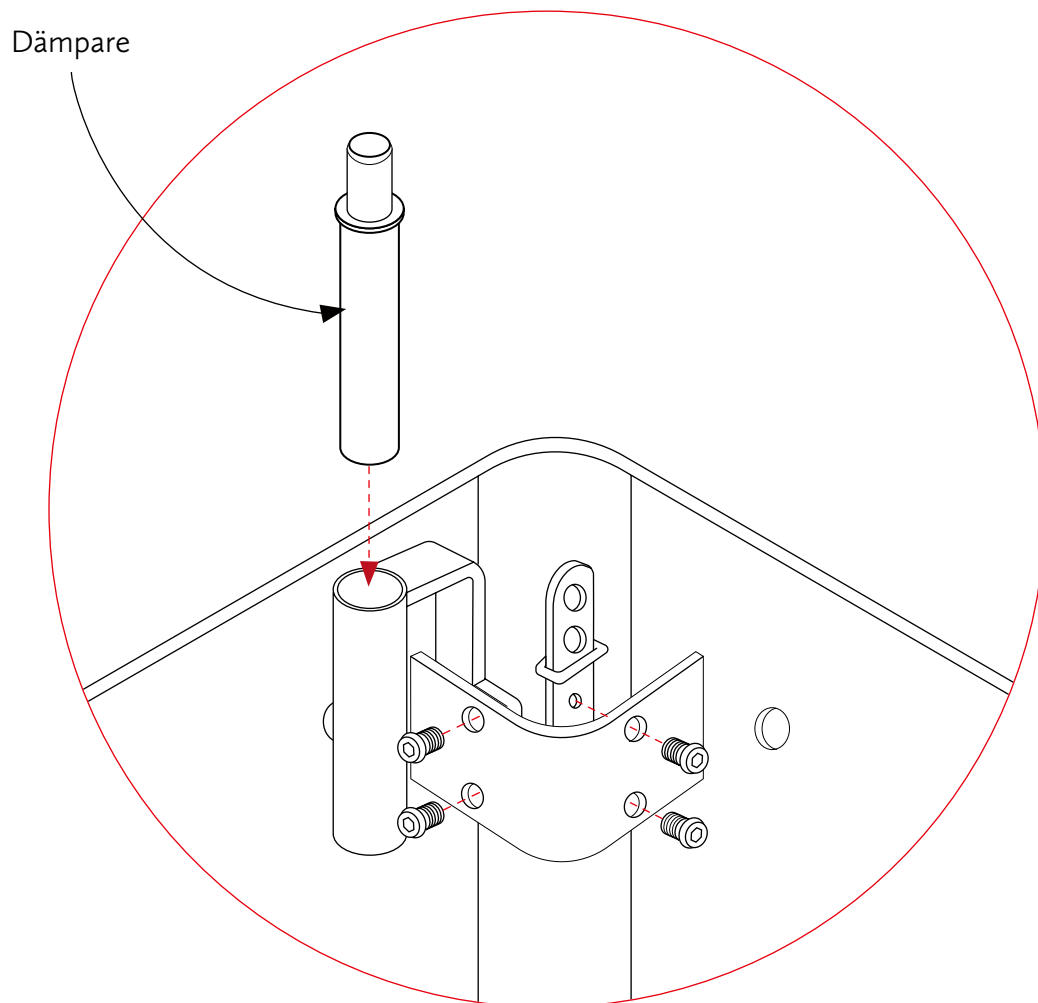
3a. Skruva bort muttern som sitter på ena sidan av påshållaren.

3b. På Mini och Small; skruva bort muttern som sitter på båda ändar av påshållaren.

4. Tryck sedan ihop påshållaren så att den går att lossa ur fästet.

*** Samma princip gäller för M2 och M3**

KLOSS SMALL & MINI *

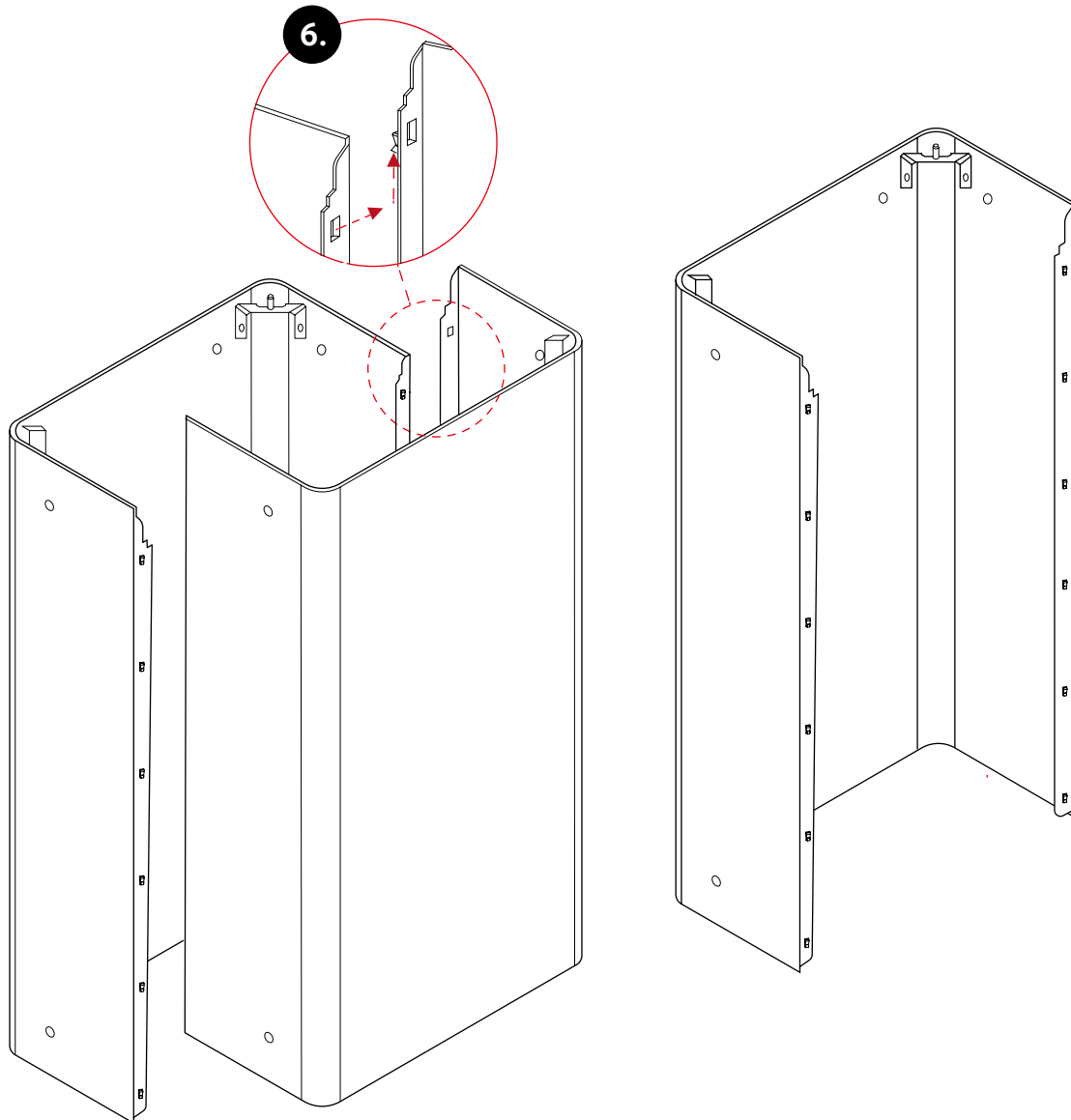


5. Plocka ut dämparen. Därefter skruva bort fästarmen till påshållaren och dämparen.

Repetera vid fler.

* Samma princip gäller för Small & Mini M2 och M3

KLOSS M1*



6. För att dela på stommen, haka ur hakarna genom att föra ena delen av stommen uppåt. Om det krävs, testa att vika ut den övre haken lite grann. Repetera alla steg ovan bakvänt vid montage.

*** Samma princip gäller för M2 och M3**

KLOSS

